

# Кондитерские витрины CUBE LIGHT

## Технические характеристики

По вопросам продаж и поддержки обращайтесь:

Алматы (7273)495-231  
Ангарск (3955)60-70-56  
Архангельск (8182)63-90-72  
Астрахань (8512)99-46-04  
Барнаул (3852)73-04-60  
Белгород (4722)40-23-64  
Благовещенск (4162)22-76-07  
Брянск (4832)59-03-52  
Владивосток (423)249-28-31  
Владикавказ (8672)28-90-48  
Владимир (4922)49-43-18  
Волгоград (844)278-03-48  
Вологда (8172)26-41-59  
Воронеж (473)204-51-73  
Екатеринбург (343)384-55-89

Иваново (4932)77-34-06  
Ижевск (3412)26-03-58  
Иркутск (395)279-98-46  
Казань (843)206-01-48  
Калининград (4012)72-03-81  
Калуга (4842)92-23-67  
Кемерово (3842)65-04-62  
Киров (8332)68-02-04  
Коломна (4966)23-41-49  
Кострома (4942)77-07-48  
Краснодар (861)203-40-90  
Красноярск (391)204-63-61  
Курск (4712)77-13-04  
Курган (3522)50-90-47  
Липецк (4742)52-20-81

Магнитогорск (3519)55-03-13  
Москва (495)268-04-70  
Мурманск (8152)59-64-93  
Набережные Челны (8552)20-53-41  
Нижний Новгород (831)429-08-12  
Новокузнецк (3843)20-46-81  
Ноябрьск (3496)41-32-12  
Новосибирск (383)227-86-73  
Омск (3812)21-46-40  
Орел (4862)44-53-42  
Оренбург (3532)37-68-04  
Пенза (8412)22-31-16  
Петрозаводск (8142)55-98-37  
Псков (8112)59-10-37  
Пермь (342)205-81-47

Ростов-на-Дону (863)308-18-15  
Рязань (4912)46-61-64  
Самара (846)206-03-16  
Санкт-Петербург (812)309-46-40  
Саратов (845)249-38-78  
Севастополь (8692)22-31-93  
Саранск (8342)22-96-24  
Симферополь (3652)67-13-56  
Смоленск (4812)29-41-54  
Сочи (862)225-72-31  
Ставрополь (8652)20-65-13  
Сургут (3462)77-98-35  
Сыктывкар (8212)25-95-17  
Тамбов (4752)50-40-97  
Тверь (4822)63-31-35

Тольятти (8482)63-91-07  
Томск (3822)98-41-53  
Тула (4872)33-79-87  
Тюмень (3452)66-21-18  
Ульяновск (8422)24-23-59  
Улан-Удэ (3012)59-97-51  
Уфа (347)229-48-12  
Хабаровск (4212)92-98-04  
Чебоксары (8352)28-53-07  
Челябинск (351)202-03-61  
Череповец (8202)49-02-64  
Чита (3022)38-34-83  
Якутск (4112)23-90-97  
Ярославль (4852)69-52-93

Россия +7(495)268-04-70

Казахстан +7(7172)727-132

Киргизия +996(312)96-26-47

эл.почта: [сма@nt-rt.ru](mailto:сма@nt-rt.ru) || сайт: <https://carboma.nt-rt.ru>

## Кондитерские витрины **CUBE LIGHT**



### ОСОБЕННОСТИ:

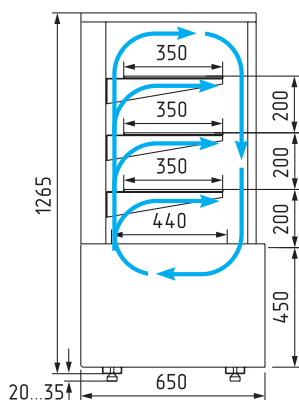
- Серия кондитерских витрин CUBE LIGHT – современное оформление торговых пространств.
- Кубический дизайн, подсветка каждой полки, многообразие цветовой палитры сделают интерьер привлекательным.
- Подходит для демонстрации пирожных, выпечки, пиццы, хлеба.
- Благодаря наличию в витрине защитных металлических стоек, закрывающих соединение стекол, рекомендуется устанавливать в зонах высокой проходимости покупателей и риском повреждения витрины сумками и чемоданами.



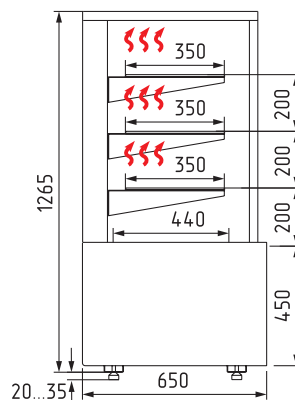
## ТЕХНИЧЕСКИЕ ХАРАКТЕРИСТИКИ:

Модель	Длина с боковинами, мм	Длина без боковин, мм	Горизонтальная площадь экспозиции, м <sup>2</sup>	Полезный объем, м <sup>3</sup>	Рабочая температура, °C
	→ I мм	→ MM			
КС70 VH 0,6-1 LIGHT (для шоколада)	620	560	0,84	0,13	+12...+16
КС70 VH 0,9-1 LIGHT (для шоколада)	920	860	1,28	0,19	
КС70 VH 1,3-1 LIGHT (для шоколада)	1370	1310	1,95	0,29	
КС70 VM 0,6-1 LIGHT	620	560	0,84	0,13	+6...+12
КС70 VM 0,9-1 LIGHT	920	860	1,28	0,19	
КС70 VM 1,3-1 LIGHT	1370	1310	1,95	0,29	
КС70 SH 0,9-1 LIGHT (тепловая)	920	860	0,9	-	до +65
КС70 N 0,6-1 LIGHT (нейтральная/хлебная)	620	560	0,84		-
КС70 N 0,9-1 LIGHT (нейтральная/хлебная)	920	860	1,28		
КС70 N 1,3-1 LIGHT (нейтральная/хлебная)	1370	1310	1,95		
КС70 N 0,6-7/ КС70 N 0,9-7 (прилавок)	600/900	-	-		

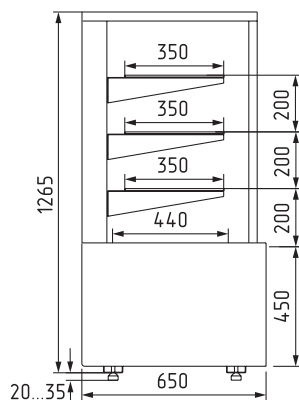
Динамика



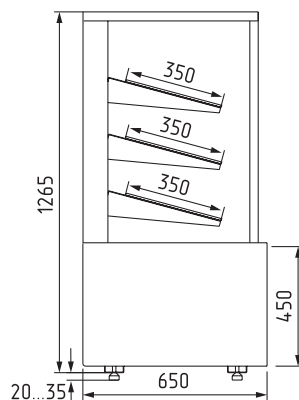
Тепловая



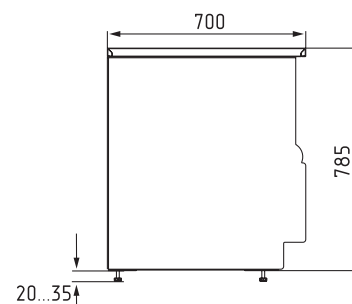
Нейтральная



Хлебная

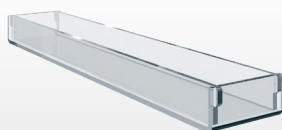


Прилавок



## ОПЦИИ:

- колесная опора
- подсветка на передних стойках
- поддон для макарони (1 секция, 2 секции)
- поддон-ценник для мелкой выпечки
- подставка для бутербродов



ПОДДОН ДЛЯ МАКАРОНИ (1 СЕКЦИЯ)



ПОДДОН-ЦЕННИК ДЛЯ МЕЛКОЙ ВЫПЕЧКИ



ПОДСТАВКА ДЛЯ БУТЕРБРОДОВ

## ИСПОЛНЕНИЕ НА СКЛАД:

0102/0109



9006/9005



## ИСПОЛНЕНИЕ С ПОДСВЕТКОЙ НИЖНЕГО ФРОНТА:

9005/0430



## СТАНДАРТНЫЕ ЦВЕТА:

(покраска фронтальной панели, боковин, защитных стоек, профиля под стекло, нижнего поддона выкладки, кронштейнов под полки, обшивок светильника):

RAL9003



RAL9006



RAL9005



RAL3004



RAL7024



RAL1016



RAL6018



RAL3020



RAL5017



RAL1015



## ПАТТЕРН ФРОНТАЛЬНОЙ ПАНЕЛИ:

0106 СЕДОЙ ДУБ



0107 ОЛЬХА



0105 ВЕНГЕ



0108 ТЕМНЫЙ ДУБ



0110 МАРИЕЛЬ



## ИНДИВИДУАЛЬНОЕ ИСПОЛНЕНИЕ:

Любые цвета по таблице RAL (покраска фронтальной панели, боковин, защитных стоек, профиля под стекло, нижнего поддона выкладки, кронштейнов под полки, обшивок светильника)

Паттерн фронтальной панели

Нижний поддон выкладки – сталь нержавеющая



## МДФ-ПАНЕЛИ С ПОДСВЕТКОЙ НИЖНЕГО ФРОНТА:

1006 СЕДОЙ ДУБ



1007 ОЛЬХА



1005 ВЕНГЕ



1008 ТЕМНЫЙ ДУБ



1010 МАРИЕЛЬ





кексы, рулеты,  
напитки  
+6...+12°C



шоколад,  
десерты  
+12...+16°C



хлебо-  
булочные  
изделия



выпечка  
до +65°C

- 1** Остекление -  
стекло
- 2** LED -подсветка  
каждой полки
- 3** Боковина  
металлическая  
толщиной 30 мм



## По вопросам продаж и поддержки обращайтесь:

Алматы (7273)495-231  
Ангарск (3955)60-70-56  
Архангельск (8182)63-90-72  
Астрахань (8512)99-46-04  
Барнаул (3852)73-04-60  
Белгород (4722)40-23-64  
Благовещенск (4162)22-76-07  
Брянск (4832)59-03-52  
Владивосток (423)249-28-31  
Владикавказ (8672)28-90-48  
Владимир (4922)49-43-18  
Волгоград (844)278-03-48  
Вологда (8172)26-41-59  
Воронеж (473)204-51-73  
Екатеринбург (343)384-55-89

Иваново (4932)77-34-06  
Ижевск (3412)26-03-58  
Иркутск (395)279-98-46  
Казань (843)206-01-48  
Калининград (4012)72-03-81  
Калуга (4842)92-23-67  
Кемерово (3842)65-04-62  
Киров (8332)68-02-04  
Коломна (4966)23-41-49  
Кострома (4942)77-07-48  
Краснодар (861)203-40-90  
Красноярск (391)204-63-61  
Курск (4712)77-13-04  
Курган (3522)50-90-47  
Липецк (4742)52-20-81

Магнитогорск (3519)55-03-13  
Москва (495)268-04-70  
Мурманск (8152)59-64-93  
Набережные Челны (8552)20-53-41  
Нижний Новгород (831)429-08-12  
Новокузнецк (3843)20-46-81  
Ноябрьск (3496)41-32-12  
Новосибирск (383)227-86-73  
Омск (3812)21-46-40  
Орел (4862)44-53-42  
Оренбург (3532)37-68-04  
Пенза (8412)22-31-16  
Петрозаводск (8142)55-98-37  
Псков (8112)59-10-37  
Пермь (342)205-81-47

Ростов-на-Дону (863)308-18-15  
Рязань (4912)46-61-64  
Самара (846)206-03-16  
Санкт-Петербург (812)309-46-40  
Саратов (845)249-38-78  
Севастополь (8692)22-31-93  
Саранск (8342)22-96-24  
Симферополь (3652)67-13-56  
Смоленск (4812)29-41-54  
Сочи (862)225-72-31  
Ставрополь (8652)20-65-13  
Сургут (3462)77-98-35  
Сыктывкар (8212)25-95-17  
Тамбов (4752)50-40-97  
Тверь (4822)63-31-35

Тольятти (8482)63-91-07  
Томск (3822)98-41-53  
Тула (4872)33-79-87  
Тюмень (3452)66-21-18  
Ульяновск (8422)24-23-59  
Улан-Удэ (3012)59-97-51  
Уфа (347)229-48-12  
Хабаровск (4212)92-98-04  
Чебоксары (8352)28-53-07  
Челябинск (351)202-03-61  
Череповец (8202)49-02-64  
Чита (3022)38-34-83  
Якутск (4112)23-90-97  
Ярославль (4852)69-52-93

Россия +7(495)268-04-70

Казахстан +7(7172)727-132

Киргизия +996(312)96-26-47

эл.почта: [сма@nt-rt.ru](mailto:сма@nt-rt.ru) || сайт: <https://carboma.nt-rt.ru>