

Напольные витрины GC120 (Atrium2)

Технические характеристики

По вопросам продаж и поддержки обращайтесь:

Алматы (7273)495-231
Ангарск (3955)60-70-56
Архангельск (8182)63-90-72
Астрахань (8512)99-46-04
Барнаул (3852)73-04-60
Белгород (4722)40-23-64
Благовещенск (4162)22-76-07
Брянск (4832)59-03-52
Владивосток (423)249-28-31
Владикавказ (8672)28-90-48
Владимир (4922)49-43-18
Волгоград (844)278-03-48
Вологда (8172)26-41-59
Воронеж (473)204-51-73
Екатеринбург (343)384-55-89

Иваново (4932)77-34-06
Ижевск (3412)26-03-58
Иркутск (395)279-98-46
Казань (843)206-01-48
Калининград (4012)72-03-81
Калуга (4842)92-23-67
Кемерово (3842)65-04-62
Киров (8332)68-02-04
Коломна (4966)23-41-49
Кострома (4942)77-07-48
Краснодар (861)203-40-90
Красноярск (391)204-63-61
Курск (4712)77-13-04
Курган (3522)50-90-47
Липецк (4742)52-20-81

Магнитогорск (3519)55-03-13
Москва (495)268-04-70
Мурманск (8152)59-64-93
Набережные Челны (8552)20-53-41
Нижний Новгород (831)429-08-12
Новокузнецк (3843)20-46-81
Ноябрьск (3496)41-32-12
Новосибирск (383)227-86-73
Омск (3812)21-46-40
Орел (4862)44-53-42
Оренбург (3532)37-68-04
Пенза (8412)22-31-16
Петрозаводск (8142)55-98-37
Псков (8112)59-10-37
Пермь (342)205-81-47

Ростов-на-Дону (863)308-18-15
Рязань (4912)46-61-64
Самара (846)206-03-16
Санкт-Петербург (812)309-46-40
Саратов (845)249-38-78
Севастополь (8692)22-31-93
Саранск (8342)22-96-24
Симферополь (3652)67-13-56
Смоленск (4812)29-41-54
Сочи (862)225-72-31
Ставрополь (8652)20-65-13
Сургут (3462)77-98-35
Сыктывкар (8212)25-95-17
Тамбов (4752)50-40-97
Тверь (4822)63-31-35


Тольятти (8482)63-91-07
Томск (3822)98-41-53
Тула (4872)33-79-87
Тюмень (3452)66-21-18
Ульяновск (8422)24-23-59
Улан-Удэ (3012)59-97-51
Уфа (347)229-48-12
Хабаровск (4212)92-98-04
Чебоксары (8352)28-53-07
Челябинск (351)202-03-61
Череповец (8202)49-02-64
Чита (3022)38-34-83
Якутск (4112)23-90-97
Ярославль (4852)69-52-93

Россия +7(495)268-04-70

Казахстан +7(7172)727-132

Киргизия +996(312)96-26-47

эл.почта: сма@nt-rt.ru || сайт: <https://carboma.nt-rt.ru>



Серия
напольных витрин
GC120 (Atrium2)

цветовое решение
KombiLux




- ▼ Эргономичный дизайн с **открывающимся фронтальным стеклом** обеспечивает **удобство эксплуатации**
- ▼ Глубина выкладки до 980 мм – это **увеличенные возможности загрузки и хранения**
- ▼ Использование габаритных емкостей GN2/1-65 и GN1/1-65 позволяет **удобно и максимально эффективно размещать** товар
- ▼ **Превосходная обзорность** продукции потребителем со всех сторон

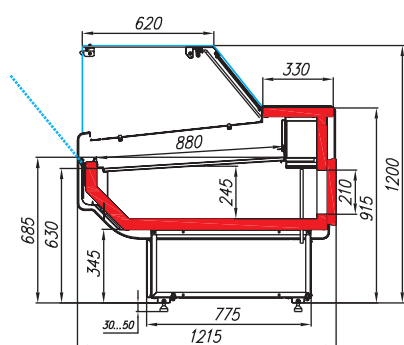
Салютма®



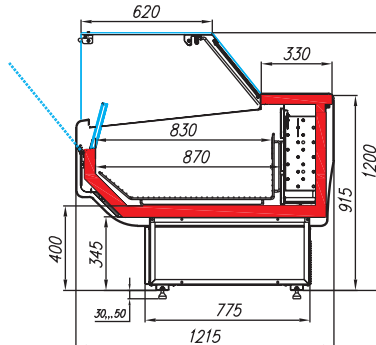
ТЕХНИЧЕСКИЕ ХАРАКТЕРИСТИКИ

Модель	Длина с боковинами, мм	Длина без боковин, мм	Горизонтальная площадь экспозиции, м ²	Полезный объем, м ³	Рабочая температура, °C
	→ мм	→ мм	М ²	М ³	
1,25	1330	1250	1,10	0,17	0...+6 / +2...+6/ -5...+5
1,5	1500	1420	1,25	0,19	
2,0	1955	1875	1,65	0,25	
2,5	2580	2500	2,20	0,33	
1,25	1370	1250	1,04	0,16	
1,5	1540	1420	1,18	0,18	до -18
2,0	1995	1875	1,56	0,23	
Внешний угол 90° (динамика)	2000	-	1,18	0,18	0...+6 / -5...+5
Внутренний угол 90° (динамика)		-			
1,25 (динамика)	1330	1250	1,23	0,18	0...+6 / +2...+6/ -5...+5
1,5 (динамика)	1500	1420	1,39	0,21	
2,0 (динамика)	1955	1875	1,84	0,28	
2,5 (динамика)	2580	2500	2,45	0,37	
Нейтральный прилавок	1020	940	-	-	-

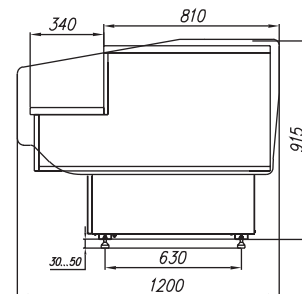
СТАТИЧЕСКАЯ



НИЗКОТЕМПЕРАТУРНАЯ



НЕЙТРАЛЬНЫЙ ПРИЛАВОК



Климатический класс оборудования: 3
Предназначены для эксплуатации в закрытом помещении с естественной вентиляцией при температуре окружающего воздуха +12 до +25 и относительной влажности не более 60%.

ОПЦИИ:

- пластиковые боковины заливные ППУ со стеклом
- стыковочный комплект
- стеклянная полка
- делитель
- деревянная полка для хлебных изделий, сыра, деликатесов
- полка для весов
- 2х ступенчатые поддоны для выкладки товара
- колесная опора
- гастроемкости GN2/1-65, GN1/1-65

ЦВЕТОВЫЕ РЕШЕНИЯ ФРОНТАЛЬНОЙ ПАНЕЛИ

RAL9003 RAL9006 RAL9005 RAL3004 RAL1016



KombiLux



- 1 открывающееся фронтальное стекло
- 2 гастроемкости GN2/1-65 и GN1/1-65
- 3 стеклянная полка
- 4 охлаждаемый резерв (запасник)
- 5 большая рабочая поверхность



По вопросам продаж и поддержки обращайтесь:

Алматы (7273)495-231
Ангарск (3955)60-70-56
Архангельск (8182)63-90-72
Астрахань (8512)99-46-04
Барнаул (3852)73-04-60
Белгород (4722)40-23-64
Благовещенск (4162)22-76-07
Брянск (4832)59-03-52
Владивосток (423)249-28-31
Владикавказ (8672)28-90-48
Владимир (4922)49-43-18
Волгоград (844)278-03-48
Вологда (8172)26-41-59
Воронеж (473)204-51-73
Екатеринбург (343)384-55-89

Иваново (4932)77-34-06
Ижевск (3412)26-03-58
Иркутск (395)279-98-46
Казань (843)206-01-48
Калининград (4012)72-03-81
Калуга (4842)92-23-67
Кемерово (3842)65-04-62
Киров (8332)68-02-04
Коломна (4966)23-41-49
Кострома (4942)77-07-48
Краснодар (861)203-40-90
Красноярск (391)204-63-61
Курск (4712)77-13-04
Курган (3522)50-90-47
Липецк (4742)52-20-81

Магнитогорск (3519)55-03-13
Москва (495)268-04-70
Мурманск (8152)59-64-93
Набережные Челны (8552)20-53-41
Нижний Новгород (831)429-08-12
Новокузнецк (3843)20-46-81
Ноябрьск (3496)41-32-12
Новосибирск (383)227-86-73
Омск (3812)21-46-40
Орел (4862)44-53-42
Оренбург (3532)37-68-04
Пенза (8412)22-31-16
Петрозаводск (8142)55-98-37
Псков (8112)59-10-37
Пермь (342)205-81-47

Ростов-на-Дону (863)308-18-15
Рязань (4912)46-61-64
Самара (846)206-03-16
Санкт-Петербург (812)309-46-40
Саратов (845)249-38-78
Севастополь (8692)22-31-93
Саранск (8342)22-96-24
Симферополь (3652)67-13-56
Смоленск (4812)29-41-54
Сочи (862)225-72-31
Ставрополь (8652)20-65-13
Сургут (3462)77-98-35
Сыктывкар (8212)25-95-17
Тамбов (4752)50-40-97
Тверь (4822)63-31-35

Тольятти (8482)63-91-07
Томск (3822)98-41-53
Тула (4872)33-79-87
Тюмень (3452)66-21-18
Ульяновск (8422)24-23-59
Улан-Удэ (3012)59-97-51
Уфа (347)229-48-12
Хабаровск (4212)92-98-04
Чебоксары (8352)28-53-07
Челябинск (351)202-03-61
Череповец (8202)49-02-64
Чита (3022)38-34-83
Якутск (4112)23-90-97
Ярославль (4852)69-52-93

Россия +7(495)268-04-70

Казахстан +7(7172)727-132

Киргизия +996(312)96-26-47

эл.почта: сма@nt-rt.ru || сайт: <https://carboma.nt-rt.ru>