

Настольные витрины AZNA

Технические характеристики

По вопросам продаж и поддержки обращайтесь:

Алматы (7273)495-231
Ангарск (3955)60-70-56
Архангельск (8182)63-90-72
Астрахань (8512)99-46-04
Барнаул (3852)73-04-60
Белгород (4722)40-23-64
Благовещенск (4162)22-76-07
Брянск (4832)59-03-52
Владивосток (423)249-28-31
Владикавказ (8672)28-90-48
Владимир (4922)49-43-18
Волгоград (844)278-03-48
Вологда (8172)26-41-59
Воронеж (473)204-51-73
Екатеринбург (343)384-55-89

Иваново (4932)77-34-06
Ижевск (3412)26-03-58
Иркутск (395)279-98-46
Казань (843)206-01-48
Калининград (4012)72-03-81
Калуга (4842)92-23-67
Кемерово (3842)65-04-62
Киров (8332)68-02-04
Коломна (4966)23-41-49
Кострома (4942)77-07-48
Краснодар (861)203-40-90
Красноярск (391)204-63-61
Курск (4712)77-13-04
Курган (3522)50-90-47
Липецк (4742)52-20-81

Магнитогорск (3519)55-03-13
Москва (495)268-04-70
Мурманск (8152)59-64-93
Набережные Челны (8552)20-53-41
Нижний Новгород (831)429-08-12
Новокузнецк (3843)20-46-81
Ноябрьск (3496)41-32-12
Новосибирск (383)227-86-73
Омск (3812)21-46-40
Орел (4862)44-53-42
Оренбург (3532)37-68-04
Пенза (8412)22-31-16
Петрозаводск (8142)55-98-37
Псков (8112)59-10-37
Пермь (342)205-81-47

Ростов-на-Дону (863)308-18-15
Рязань (4912)46-61-64
Самара (846)206-03-16
Санкт-Петербург (812)309-46-40
Саратов (845)249-38-78
Севастополь (8692)22-31-93
Саранск (8342)22-96-24
Симферополь (3652)67-13-56
Смоленск (4812)29-41-54
Сочи (862)225-72-31
Ставрополь (8652)20-65-13
Сургут (3462)77-98-35
Сыктывкар (8212)25-95-17
Тамбов (4752)50-40-97
Тверь (4822)63-31-35

Тольятти (8482)63-91-07
Томск (3822)98-41-53
Тула (4872)33-79-87
Тюмень (3452)66-21-18
Ульяновск (8422)24-23-59
Улан-Удэ (3012)59-97-51
Уфа (347)229-48-12
Хабаровск (4212)92-98-04
Чебоксары (8352)28-53-07
Челябинск (351)202-03-61
Череповец (8202)49-02-64
Чита (3022)38-34-83
Якутск (4112)23-90-97
Ярославль (4852)69-52-93

Россия +7(495)268-04-70

Казахстан +7(7172)727-132

Киргизия +996(312)96-26-47

эл.почта: сма@nt-rt.ru || сайт: <https://carboma.nt-rt.ru>

Сарбома

Настольные витрины

AZHA



- Компактные витрины с максимальной обзорностью для гостробара, гастрономического бутика, экспресс-кофейни
- Два варианта исполнения по высоте – увеличение площади выкладки товара и экономия пространства с верхней стеклянной полкой
- Подходят для любой продукции - большой модельный ряд включает холодильные, тепловые и нейтральные модули
- Снижение потребления электроэнергии и сокращение затрат на обслуживание благодаря энергоэффективному хладагенту R600a



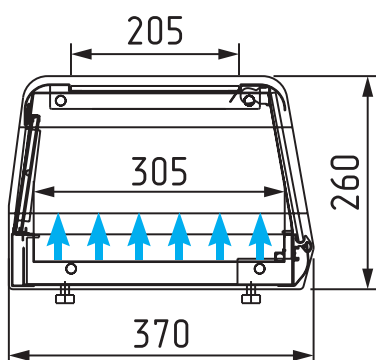
R600A

ТЕХНИЧЕСКИЕ ХАРАКТЕРИСТИКИ:

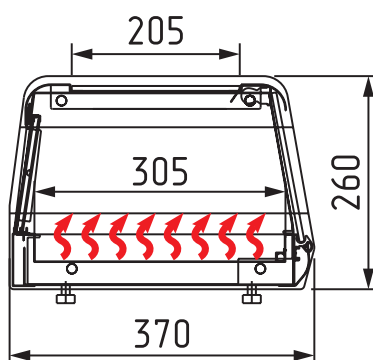
Модель	Общая длина, мм → мм	Горизонтальная площадь экспозиции, м ² 	Полезный объем, м ³ 	Рабочая температура, °C 
АС38 SM 1,0-1	1090	0,21	0,01	0...+8
АС38 SM 1,5-1	1440	0,32	0,016	
АС38 SM 1,8-1	1790	0,42	0,021	
АС38 SH 1,0-1 (тепловая)*	1015	0,27	0,013	до +60
АС38 SH 1,5-1 (тепловая)*	1370	0,38	0,019	
АС38 N 1,0-1 (нейтральная)	1090	0,21	-	-
АС38 N 1,5-1(нейтральная)	1440	0,32		

*В комплект поставки входят габариты GN1/3 (325x176x40)

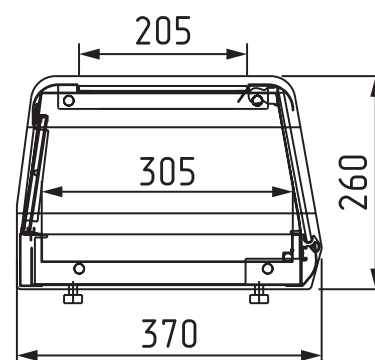
Статическое охлаждение



Тепловая



Нейтральная



ОСОБЕННОСТИ КОНСТРУКЦИИ:

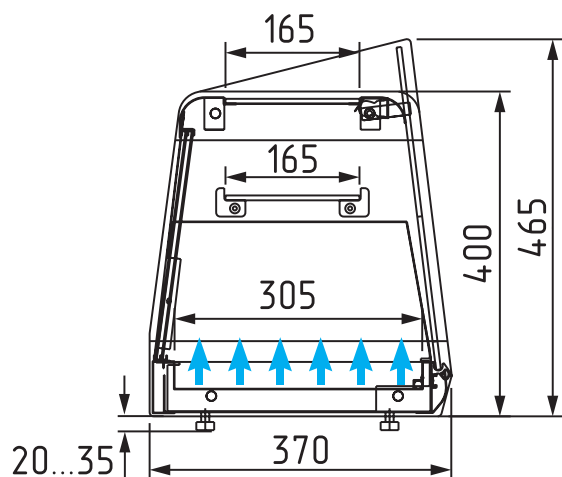
- | | |
|-------------------------------------|------------------------------------|
| 1 Верхняя полка для выкладки товара | 5 Цифровой контроллер |
| 2 Энергосберегающие шторки | 6 Статическое охлаждение |
| 3 Остекление – закаленные стекла | 7 Габариты GN1/3 (тепловой модуль) |
| 4 LED-подсветка внутреннего объема | 8 Термостат (тепловой модуль) |



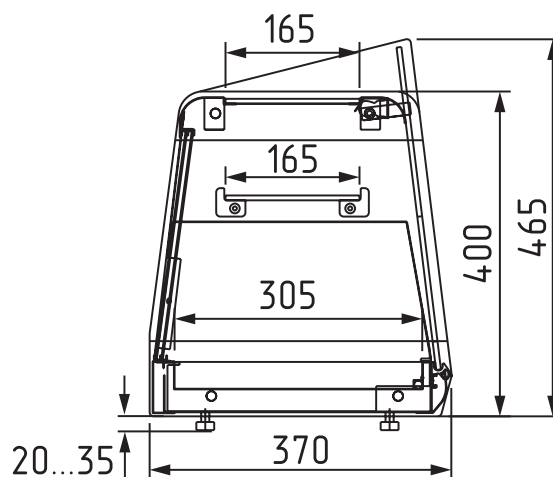
ТЕХНИЧЕСКИЕ ХАРАКТЕРИСТИКИ:

Модель	Общая длина, мм → мм	Горизонтальная площадь экспозиции, м ² 	Полезный объем, м ³ 	Рабочая температура, °C 
АС38 SM 1,0-11	1090	0,21	0,01	0...+8
АС38 SM 1,5-11	1440	0,32	0,016	
АС38 SM 1,8-11	1790	0,42	0,021	
АС38 N 1,0-11 (нейтральная)	1090	0,21	-	-
АС38 N 1,5-11 (нейтральная)	1440	0,32		

Статическое охлаждение



Нейтральная



ОСОБЕННОСТИ КОНСТРУКЦИИ:

- 1 Верхняя полка для выкладки товара
- 2 Энергосберегающие шторы
- 3 Дополнительная экспозиционная полка внутри объема
- 4 Остекление – закаленные стекла
- 5 Поддон выкладки – нержавеющая сталь
- 6 Регулируемые ножки-опоры
- 7 LED-подсветка внутреннего объема
- 8 Цифровой контроллер
- 9 Статическое охлаждение



ОПЦИИ:

- Гастроремкости GN1/3 (325x176x40)
для холодильных витрин



Кондитерские изделия,
полуфабрикаты
+0...+8°C



выпечка
до +60°C



хлебо-булочные
изделия



Carboma

По вопросам продаж и поддержки обращайтесь:

Алматы (7273)495-231
Ангарск (3955)60-70-56
Архангельск (8182)63-90-72
Астрахань (8512)99-46-04
Барнаул (3852)73-04-60
Белгород (4722)40-23-64
Благовещенск (4162)22-76-07
Брянск (4832)59-03-52
Владивосток (423)249-28-31
Владикавказ (8672)28-90-48
Владимир (4922)49-43-18
Волгоград (844)278-03-48
Вологда (8172)26-41-59
Воронеж (473)204-51-73
Екатеринбург (343)384-55-89

Иваново (4932)77-34-06
Ижевск (3412)26-03-58
Иркутск (395)279-98-46
Казань (843)206-01-48
Калининград (4012)72-03-81
Калуга (4842)92-23-67
Кемерово (3842)65-04-62
Киров (8332)68-02-04
Коломна (4966)23-41-49
Кострома (4942)77-07-48
Краснодар (861)203-40-90
Красноярск (391)204-63-61
Курск (4712)77-13-04
Курган (3522)50-90-47
Липецк (4742)52-20-81

Магнитогорск (3519)55-03-13
Москва (495)268-04-70
Мурманск (8152)59-64-93
Набережные Челны (8552)20-53-41
Нижний Новгород (831)429-08-12
Новокузнецк (3843)20-46-81
Ноябрьск (3496)41-32-12
Новосибирск (383)227-86-73
Омск (3812)21-46-40
Орел (4862)44-53-42
Оренбург (3532)37-68-04
Пенза (8412)22-31-16
Петрозаводск (8142)55-98-37
Псков (8112)59-10-37
Пермь (342)205-81-47

Ростов-на-Дону (863)308-18-15
Рязань (4912)46-61-64
Самара (846)206-03-16
Санкт-Петербург (812)309-46-40
Саратов (845)249-38-78
Севастополь (8692)22-31-93
Саранск (8342)22-96-24
Симферополь (3652)67-13-56
Смоленск (4812)29-41-54
Сочи (862)225-72-31
Ставрополь (8652)20-65-13
Сургут (3462)77-98-35
Сыктывкар (8212)25-95-17
Тамбов (4752)50-40-97
Тверь (4822)63-31-35

Тольятти (8482)63-91-07
Томск (3822)98-41-53
Тула (4872)33-79-87
Тюмень (3452)66-21-18
Ульяновск (8422)24-23-59
Улан-Удэ (3012)59-97-51
Уфа (347)229-48-12
Хабаровск (4212)92-98-04
Чебоксары (8352)28-53-07
Челябинск (351)202-03-61
Череповец (8202)49-02-64
Чита (3022)38-34-83
Якутск (4112)23-90-97
Ярославль (4852)69-52-93

Россия +7(495)268-04-70

Казахстан +7(7172)727-132

Киргизия +996(312)96-26-47

эл.почта: сма@nt-rt.ru || сайт: <https://carboma.nt-rt.ru>